

第21回

八王子招待少女サッカー大会 開催要項

八王子サッカー協会少年部

- 1.趣 旨 技術の向上と近隣チームとの交流を図る。
- 2.主 催 一般社団法人 八王子サッカー協会
- 3.期 日 2016年8月20日(土)・8月21日(日)
- 4.会 場 1日目:8月20日(土)
八王子市立第二中学校・八王子市立檜原小学校
2日目:8月21日(日)
八王子市 戸吹スポーツ公園 サッカー・ラグビー場
<http://www.tobuki-sp.jp/>
- 5.参加資格 ①小学6年生以下の女子で構成された単独クラブチーム(選抜チームは対象外)で、4年生以上の選手の出場を原則とします。3年生以下の選手を出場させる場合は、健康、体力、体格、技能等を十分に考慮し、出場時間等を工夫して各チームの責任の下で出場させてください。
ただし、所属する選手の人数が10名以下のチームに限り、真夏開催の状況に鑑み、合同チームを認めます(いわゆる「強化」でなく、「人数補充」であることが条件です)。
②スポーツ安全保険に加入しているチーム。
③成人の責任者に引率されているチーム。
④本大会に関わる全ての人に対して、リスペクトできるチーム。
☆八王子サッカー協会少年部所属の少女チームを含め、全12チームで開催します。
- 6.参加費 10,000円(初日の受付時をお願いします。)
- 7.競技規則 試合は8人制とし、最新のサッカー協会競技規則によります。
<http://www.jfa.jp/documents/pdf/eight/rules.pdf>
なお、改正前のルールにて運用します。
- 8.競技細則 ①金属ポイントのスパイクシューズは使用できません。
②試合球は4号球とし、両チームが持ち寄り、主審が使用球を決定します。
③試合の円滑な進行のために、キックオフの10分前に会場の本部付近で選手の用具チェックを行います。“あと審判”を担当される方も、試合開始時間前には本部へ集合してください。
④試合にはメンバー表、及び交代用紙は使用しません。また、自由な交代方式とし、インプレー中、アウトオブプレー中にかかわらず、審判の承認を得ることなく交代ゾーンから交代することができます。ただし、ゴールキーパーの交代は、主審に通告した上で試合の停止中に交代することとします。
⑤試合チームのユニフォームが同色となった場合は、ビブスでの対応も可能とします。ビブスは自チームで用意していただいても、本部で用意してあるものを使用しても構いません。ただし、ビブス対応を行った場合はMIP賞選出のため、ユニフォーム背番号との付け合わせを本部に申し出てください。

- ⑥夏の開催に鑑み、飲水タイムを設けることとします。また、状況により“Cooling Break”（前後半1回ずつ、それぞれの半分の時間が経過した頃に3分間設定。）の対応を行います。各試合前に本部、主審が協議・判断の上、両チームに伝達します。
- ⑦退場を命じられた選手は、自動的に次の1試合に出場できません。競技者が退場を命じられた場合は、交代要員の中から競技者を補充することができます。主審は競技者が補充されようとしている時は、試合を停止します。
- ⑧交代要員の人数と、交代を行うことができる回数は制限しません。

9.試合形式 **8月20日（土）…グループリーグ戦（20分-5分-20分）**

☆1グループ3チームでのリーグ戦方式で行います。

☆試合が引き分けの場合は、PK戦（3人による。以降、G.G.方式。）を行います。

☆順位決定は勝ち点制とし、勝ち点は次のとおりとします。

【勝ち…3点、PK勝ち…2点、PK負け…1点、負け…0点】

勝ち点と同じ場合は、

得失点差→総得点→当該対戦チームの勝者→コイントス

の順で順位を決定します。

8月21日（日）…順位トーナメント戦（20分-5分-20分）

☆各グループリーグの同順位のチームによるトーナメント戦を行います。

☆同点の場合は、PK戦（3人による。以降、G.G.方式。）を行います。ただし、決勝戦においては10分間（5分-5分）の延長戦を行った上で、決着がつかない場合にPK戦（3人による。以降、G.G.方式。）を行うこととします。

10.表彰 2日目の1位パートの1~4位のチームと2、3位パートの1位のチームへの順位表彰、及び全出場チームからそれぞれ1名の優秀選手を表彰します。さらに、対戦チーム監督の投票によるMIP賞を、最終日の順位パート別（計3名）に表彰します。

11.審判 1人の主審、2人の副審でおこないます。第4の審判は設けません。
第1試合の主審と副審、第2試合以降の主審は、八王子サッカー協会少年部所属チームが担当します。第2試合以降の副審は、試合後の“あと審判”として、前試合の両チームから各1名お願いします。

12.運営 ①事故、ケガ等の処置は、当該チームに一任します。
②会場は清潔に使用し、ごみは全て持ち帰ってください。
③八王子サッカー協会少年部所属の出場チームは、会場準備、受付、本部、審判、会場整理など、本大会の運営に積極的にご協力ください。
④悪天候などにより、試合の中止や時間の変更が生じる場合は、午前7時頃に各チームへ連絡します。

⑤1日目が中止で2日目のみ開催となった場合は、トーナメント方式で行うこととします。また、1日目を開催して2日目が中止となった場合は、1日目のグループリーグの対戦状況（勝ち点→得失点差→総得点→当該対戦チームの勝者→大会本部によるくじ引き）による順位とします。

@本大会は、各チームのフェアプレーと、大会に関わる全ての人々へのリスペクトにより運営されます。

第1日目【8月20日(土)】グループリーグ戦

会場別組み合わせ及び日程

第1会場：八王子市立第二中学校

グループA	なかの SC ガールズ	トヨニ USC アリエッタ	西鶴間 SC レディース	勝	負	分勝	分負	勝点	順位
なかの SC		1	3						
トヨニ USC			2						
西鶴間 SC									

グループB	FC南大沢	府中なでしこ	新林 レディース	勝	負	分勝	分負	勝点	順位
FC南大沢		4	6						
府中なでしこ			5						
新林レディース									

会場 時程		第二中学校 会場					
	キックオフ	No	対 戦		主審	副審	
第1試合	10:00	1	なかの SC	—	トヨニ USC	協会	南大沢
第2試合	10:55	4	FC南大沢	—	府中なでしこ	なかの	No. 1
第3試合	11:50	2	トヨニ USC	—	西鶴間レディース	南大沢	No. 4
第4試合	12:45	5	府中なでしこ	—	新林レディース	なかの	No. 2
第5試合	13:40	3	なかの SC	—	西鶴間レディース	南大沢	No. 5
第6試合	14:35	6	FC南大沢	—	新林レディース	なかの	No. 3

※組合せ表の左側チームが、フィールドに向かってベンチ左（ホーム側）です。

※引き分け PK 戦のため、以降の試合開始時間が繰り下がる可能性があります。また、Cooling Break を採用した場合も繰り下がりますので、ご了承ください。

※審判は、主審1名、副審2名の3名で行います。第4の審判は設けません。2試合目以降の副審は、前の試合の2チームから1名ずつお願いします。

第2会場：八王子市立檜原小学校

グループC	横川 MYFC	青梅新町 FC ショコラ	藤野 FC2000 なでしこ	勝	負	分勝	分負	勝点	順位
横川 MYFC		7	9						
青梅新町 FC			8						
藤野 FC2000									

グループD	南八王子 SC ガールズ	檜 SC 女子 サッカー部	上溝 FC ガールズ	勝	負	分勝	分負	勝点	順位
南八王子 SC		10	12						
檜 SC 女子			11						
上溝 FC ガールズ									

会場 時程		檜原小学校 会場			
	キックオフ	No	対 戦	主審	副審
第1試合	10:00	7	横川 MYFC — 青梅新町 FC ショコラ	南八王子	檜
第2試合	10:55	10	南八王子 SC — 檜 SC 女子	横川	No. 7
第3試合	11:50	8	青梅新町 FC ショコラ — 藤野 FC2000	檜	No. 10
第4試合	12:45	11	檜 SC 女子 — 上溝 FC ガールズ	南八王子	No. 8
第5試合	13:40	9	横川 MYFC — 藤野 FC2000	檜	No. 11
第6試合	14:35	12	南八王子 SC — 上溝 FC ガールズ	横川	No. 9

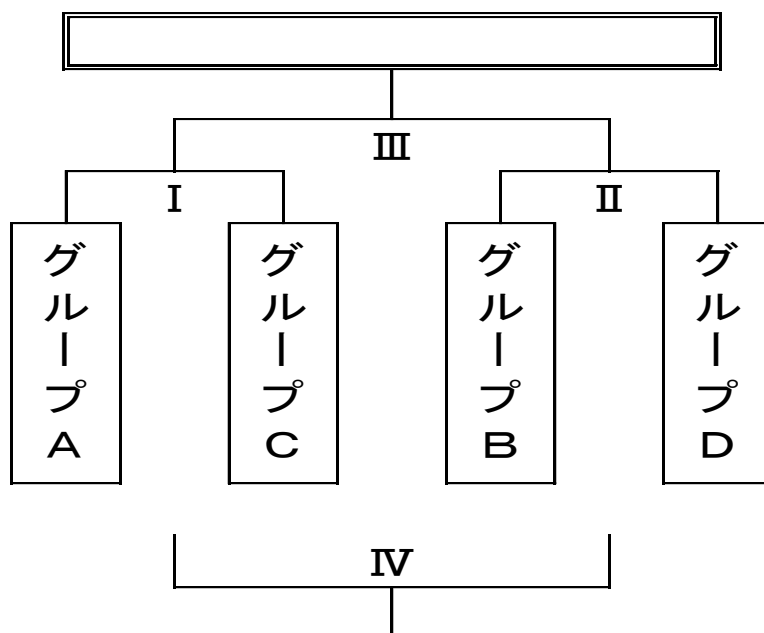
※組合せ表の左側チームが、フィールドに向かってベンチ左（ホーム側）です。

※引き分け PK 戦のため、以降の試合開始時間が繰り下がる可能性があります。また、Cooling Break を採用した場合も繰り下がりますので、ご了承ください。

※審判は、主審1名、副審2名の3名で行います。第4の審判は設けません。2試合目以降の副審は、前の試合の2チームから1名ずつお願いします。

第2日目【8月21日(日)】順位トーナメント戦

会場：八王子市 戸吹スポーツ公園サッカー・ラグビー場



☆上のトーナメント表による次の時程表マッチ No.

- ①1位トーナメント→I (No. 1) / II (No. 2) / III (No. 3) / IV (No. 4)
- ②2位トーナメント→I (No. 5) / II (No. 6) / III (No. 7) / IV (No. 8)
- ③3位トーナメント→I (No. 9) / II (No. 10) / III (No. 11) / IV (No. 12)

順位トーナメント時程表

		戸吹スポーツ公園 A (奥)		戸吹スポーツ公園 B (手前)	
	キックオフ	No	組み合わせ	No	組み合わせ
第1試合	9:30	9	A 3位 - C 3位	10	B 3位 - D 3位
第2試合	10:25	5	A 2位 - C 2位	6	B 2位 - D 2位
第3試合	11:20	1	A 1位 - C 1位	2	B 1位 - D 1位
第4試合	12:15	12	9の負け - 10の負け	11	9の勝ち - 10の勝ち
第5試合	13:10	8	5の負け - 6の負け	7	5の勝ち - 6の勝ち
第6試合	14:05	4	1の負け - 2の負け	3	1の勝ち - 2の勝ち
15:05		閉会式 (成績発表、表彰)			

※組み合わせ表の左側チームが、フィールドに向かってベンチ左 (ホーム側) です。

※引き分け PK 戦のため、以降の試合開始時間が繰り下がる可能性があります。また、Cooling Break を採用した場合も繰り下がりますので、ご了承ください。

※審判は、主審1名、副審2名の3名で行います。第4の審判は設けません。2試合目以降の副審は、前の試合の2チームから1名ずつお願いします。

八王子招待少女サッカー大会でのお願い・連絡事項

1. 各会場とも、スパイクの使用は可能です。
2. 各会場ともアップのスペースを除き、木陰等を利用して荷物置き場としていただいで結構です。タープ、シート等は、各チームでご用意ください。
なお、1日目の第二中学校会場では、渡り廊下を使用しても構いませんが（ゴールの真後ろは避けてください）、**スノコの上は土足禁止**。シートを敷いて構いませんが、通行者のために廊下をふさがらないよう通路を設けてください。また、帰りの際は廊下に土や砂、ゴミが残っていないかどうか確認してください。
3. 各施設利用上の注意事項
 - ① 1日目、各学校の会場では、**校舎やフェンス等に向けてボールを蹴らないでください**。また、校具などの物品を勝手に持ち出したり、使用しないようにしてください。
 - ② 2日目、戸吹スポーツ公園の利用上の注意は、別添の「公園・運動施設団体利用について」をご確認ください。
4. 車の駐車について
 - ① 大会を通して各会場に駐車できる車の台数を「**1チーム4台まで**」とさせていただきます。ただし、できるだけ乗り合わせて台数を少なくするよう、ご協力をお願いします。
 - ② 両日とも、駐車する車には各チームに配付している駐車票に「チーム名」、「連絡先携帯番号」をご記入いただき、フロントガラス等、外から見えるところに置いてください。
 - ③ 1日目、各学校会場の駐車場には、駐車する枠は特段引いていません。各チームがまとまって駐車するなど、譲り合って駐車をお願いします。
 - ④ 1日目、各学校会場の周辺道路が狭いため、**路上での乗り降りは出来ません**。必ず学校の駐車場で乗り降りをお願いします。また、出入りの車が重なる時間帯がありますので、特にご注意ください。
 - ⑤ 2日目、戸吹スポーツ公園での駐車場所は、**各チームに駐車場所を割り当てています**ので、原則として別添の「戸吹スポーツ公園 駐車場の割り当て」の通りの駐車をお願いします。ただし、**当日の他の競技の利用状況により、駐車方法を変更する場合があります**ことをご了承いただき、その際は、係員の指示に従って駐車してください。

- ⑥ 路上駐車はもちろん、近隣のコンビニやレストラン、その他商業施設等の駐車場を目的外に使用することは様々なトラブルを引き起こしますので、当該駐車場を利用しての試合観戦は絶対にしないでください。

5. 喫煙について

- ① 1日目の各学校会場では、学校周辺は住宅街（公園を含む。）のため門外であっても禁煙となっています。両会場の喫煙については、以下の通りお願いします。または、コンビニ等へ買い出しに行ったとき等に済ませてください。

・第二中学校

西門を出て左手 200m ほどの浅川河川敷（添付略図参照）でおこなってください。

・榎原小学校

南門（正門）を出て右手 300m ほど行き、最初の信号を左に曲がった奥のほうまで出ておこなってください（添付略図参照）。

なお、集団での喫煙は避けてください。また、喫煙する場合は携帯灰皿等を持ち、吸い殻の投げ捨ては絶対にしないでください。

- ② 2日目の戸吹スポーツ公園では、ごみ処分場に造成されているため、条例により公園内は火気厳禁となっています。公園を出て（バス停付近まで行って）喫煙してください。

以上、各チーム内にご周知いただき、ご理解、ご協力をお願いいたします m(__)m

公園・運動施設団体利用について

2013. 8. 15

スポーツコミュニティ戸吹

本市の運動施設運営につきましては、平素から御理解、御協力をいただき、厚くお礼申しあげます。
健全な公園・運動施設の運営を行うために下記の通り使用条件を決めさせていただいております。
利用者様にはご理解をいただき、使用条件を遵守したご利用をお願いいたします。

◆ 戸吹スポーツ公園の特殊性について

- 当公園はごみの最終処分地の上に造成されている特殊な事情があり、条例で火気厳禁となっております。そのため公園内全て禁煙です。ご理解をいただき、事前にすべての利用者の方へ周知をお願いいたします。
 - 戸吹スポーツ公園は公園施設と運動施設が併設されています。ご利用に当たっては他施設ご利用の方の迷惑にならないように配慮をお願いいたします。
- 1 当公園の駐車場は台数に限りがあります。競技別にその都度駐車台数制限を行います。その為、駐車場の使用台数、大会の規模などの詳細の提示と打合せを必ず1週間前までに行うようお願いいたします。また、会場責任者は常駐し常に管理事務所と連絡が取れるようにしてください。駐車台数の規模により駐車場の誘導員を専任していただくことがあります。尚、お車でのご来場はなるべく乗り合わせでの御利用をお願いいたします。多人数で公共交通機関(路線バス等)を利用される時は事前にバス会社(西東京バス 橋原営業所 042-646-9043)までご連絡をお願いします。バスの台数を増便させる措置を講じてもらえることがあります。駐車場内における事故、盗難等につきましてはの責任は一切負いません。
 - 2 音楽のなどの音量が出るものなどご利用にも制限があります。事前に打合せをお願いいたします。
 - 3 飲酒、酒気帯び、ペットを連れての運動施設のご利用は出来ません。
 - 4 公園内にゴミ箱はありません。ごみは責任を持ってお持ち帰りください。
 - 5 着替えは必ず更衣室(管理事務所内、サッカーグラウンド内更衣テント)で行ってください。更衣室以外での着替えは出来ません。衣服を脱いでのプレーや公園内の歩行等はお止めください。
 - 6 運動施設(サッカー兼ラグビー場、テニスコート)の外で準備運動を行う場合、ボール、ラケット及びスパイクシューズの使用は禁止です。ジョギングコースは使用できません。
 - 7 公園の備品(机、椅子、テント、フラッグ等全て)を使用される場合は、事前に管理事務所で行ってください。また、借用時と返却時に管理者立会いの上で確認を行います。
 - 8 サッカー場内の物置の備品、サッカーゴールやウェイト(全面7個、半面4個)を移動された場合は必ず元の位置に戻してください。ウェイトは危険防止の為決められた個数をゴールフレームの上に正確に置くようお願いいたします。
 - 9 公園の備品を使用した際に発生した、破損ならびに紛失等については利用者の責任において弁償していただくこととなりますので取扱いには充分にご注意をお願いします。
 - 10 園路、ジョギングコースでの競技の観戦は禁止します。広場、グラウンド内観覧席をご利用ください。
 - 11 写真、ビデオ等の撮影行為は、施設を貸切で事前に了承を得ていて、個人や団体の趣味や記録用に、小型の機材による撮影は認めておりますが、大型の機材による撮影及び人工芝内で三脚等を使用して撮影を行う場合は事前に協議をお願いします。営利目的の撮影は事前に許可が必要です。また、無断で一般の方を撮ることは出来ません。スケートパークは、競技の性質上、別途規則を定めています。詳しくはスタッフまでお問い合わせください。
 - 12 終了時間10分前には片付けを始めて、終了時には全員施設の外へ出てください。
 - 13 ご利用の際は別紙の「運動施設利用規約」を遵守してください。「運動施設利用規約」は受付時、当日会場責任者の方に署名していただきます。ご要望により利用規約書をお渡ししますので利用者への周知にご利用ください。
 - 14 救急車など緊急車両等の対応時には、管理事務所まで必ず報告をください。
 - 15 使用条件を遵守されないことが横行する場合、個人、団体、主催者の当日利用の使用制限、退去をお願いする場合があります。

*****八王子招待少女サッカー大会の歴史*****

	優勝	準優勝	第三位
第 1 回 (1996)	八王子-B	八王子-A	KS キッカーズ
第 2 回 (1997)	八王子-B	KS キッカーズ	八王子-A
第 3 回 (1998)	山中湖レディース Jr	はやぶさ FC	青梅新町 FC
第 4 回 (1999)	相模原 SC コプリス	八王子・N	八王子・M
第 5 回 (2000)	青梅新町 FC	相模原 SC コプリス	西鶴間 SC
第 6 回 (2001)	なかの SC・A	17 多摩 SC	松が谷 FC フレンズ
第 7 回 (2002)	すすき野レディース	東加平キッカーズ	Odd Person Jr FC
第 8 回 (2003)	青梅新町 FC	なかの SC	八王子愛宕 FC
第 9 回 (2004)	富士見丘アンジェリーナ	なかの SC	山中湖レディース Jr
第 10 回 (2005)	武蔵野サッカークラブ	FC プラムキッズ	なかの SC
第 11 回 (2006)	青梅新町 FC	八王子愛宕 FC	北貝取 SC
第 12 回 (2007)	なかの SC	青梅新町 FC	東加平キッカーズ女子
第 13 回 (2008)	南大沢 FC	西鶴間 SC レディース	高島平 SC
第 14 回 (2009)	FC ラディッシュ南が丘	南八王子 SC	青梅新町 FC
第 15 回 (2010)	南大沢 FC	青梅新町 FC	上溝 FC
第 16 回 (2011)	藤野フットボールクラブ 2000	南大沢 FC	鹿島ドリマーズ
第 17 回 (2012)	南八王子 SC	なかの SC	東加平キッカーズ女子
第 18 回 (2013)	青梅新町 FC	なかの SC	東加平キッカーズ女子
第 19 回 (2014)	南八王子 SC	南大沢 FC	青梅新町 FC
第 20 回 (2015)	なかの SC	新林レディース	小平 FC ウィングス G
第 21 回 (2016)			

…MEMO…

